

ДАТЧИК-РЕЛЕ ПОТОКА ЛЕПЕСТКОВЫЙ ДР-ПП-09

Руководство по эксплуатации v. 2024-07-23 DVB-VRD

Датчик-реле потока лепестковый ДР-ПП-09 предназначен для контроля наличия потока воды в трубопроводе, управления исполнительными устройствами, защиты оборудования от слабого или отсутствующего потока. При наличии потока воды в трубопроводе датчик-реле подает сигнал на выходы.

Принцип работы датчика-реле основан на смещении лепестка под действием давления потока жидкости, что приводит к замыканию контактов геркона. В случае отсутствия потока лепесток возвращается в исходное положение под действием силы тяжести, и контакты размыкаются. Направление движения потока должно соответствовать стрелке на корпусе датчика-реле

ОСОБЕННОСТИ

- Рабочая среда: вода и другие неагрессивные жидкости
- Максимальное давление рабочей среды: 1,5 МПа
- Температура рабочей среды: $-10...+110^{\circ}\text{C}$
- Расход: 1,5...30 л/мин
- Максимальная коммутируемая мощность: 50 Вт
- Присоединение: наруж. G $\frac{1}{2}$ " или G $\frac{3}{4}$ "
- Материал: латунь
- Монтажное положение: горизонтальное
- Степень пылевлагозащиты: IP65

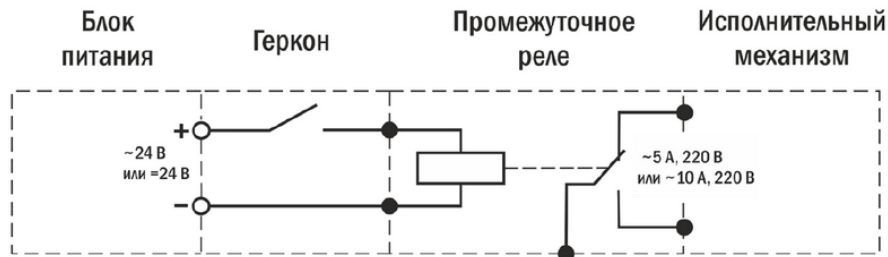


Рис.1 – Монтажное положение датчика-реле

МОНТАЖ И ЭКСПЛУАТАЦИЯ

Корректное монтажное положение датчика-реле указано на рис. 1

Для увеличения коммутационной способности датчика-реле следует использовать промежуточные реле, например, МУ, 55-02, 55-04, LY4 с управляющим напряжением ≈ 24 В и током потребления не более 300 мА. Также возможно использовать промежуточные реле с управляющим напряжением ~ 24 В. Для питания катушки промежуточного реле необходимы блоки питания, например, DR, MDR, БП97, БП67.

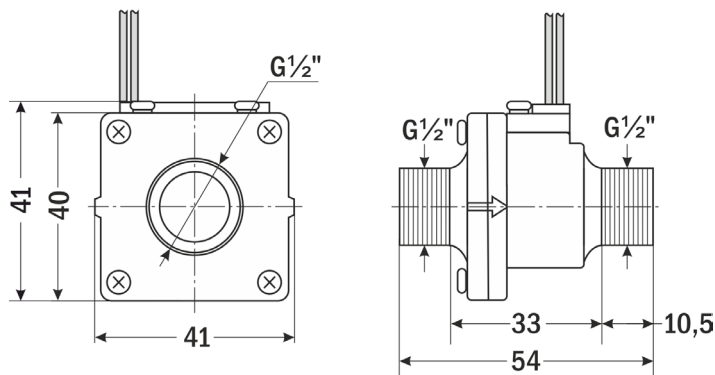


Для защиты прибора от попадания инородных частиц рекомендуется установить фильтр механической очистки перед датчиком-реле. Для герметизации резьбовых металлических соединений рекомендуется использовать анаэробные герметики.

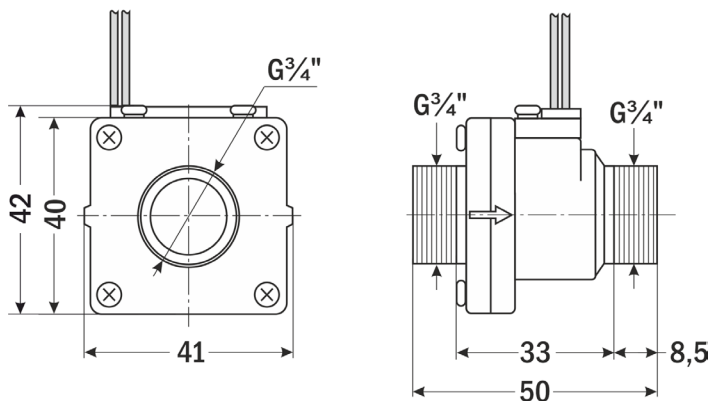
ТЕХНИЧЕСКИЕ ХАРАКТЕРИСТИКИ

Параметр	ДР-ПП-09-15	ДР-ПП-09-20
Рабочая среда	Вода и другие неагрессивные жидкости	
Мах давление рабочей среды, МПа	1,5	
Температура рабочей среды, °C	-10...+110	
Min расход, л/мин	1,5	
Мах расход, л/мин	30	
Коммутируемая мощность, Вт	50	
Мах коммутируемый ток, А	≅0,5 (при ≅24 В)	
Мах коммутируемое напряжение, В	≅220	
Длина провода, мм	220	
Степень пылевлагозащиты	IP65	
Материал	Латунь	
Присоединение, резьба	наруж. G $\frac{1}{2}$ "	наруж. G $\frac{3}{4}$ "
Монтажное положение	Горизонтальное	
Габаритные размеры (В×Ш×Г), мм	41×54×41	42×50×41
Вес, г	218	216

ГАБАРИТНЫЕ ЧЕРТЕЖИ



ДР-ПП-09-15



ДР-ПП-09-20

КОМПЛЕКТАЦИЯ

Наименование	Количество
1. Прибор	1 шт.
2. Руководство по эксплуатации	1 шт.

ГАРАНТИЙНЫЕ ОБЯЗАТЕЛЬСТВА

Гарантийный срок составляет 12 месяцев от даты продажи. Поставщик не несет никакой ответственности за ущерб, связанный с повреждением изделия при транспортировке, в результате некорректного использования, а также в связи с модификацией или самостоятельным ремонтом изделия пользователем.

АРК Энергосервис, Санкт-Петербург
 +7 (812) 327-32-74 8-800-550-32-74
 www.kipspb.ru 327@kipspb.ru

Дата продажи:

М. П.